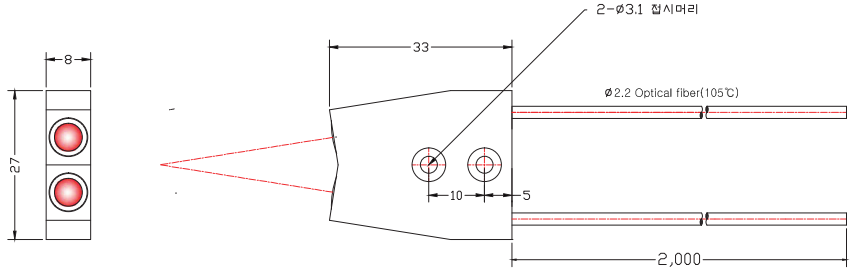


GPF-D052-ST105 105°C

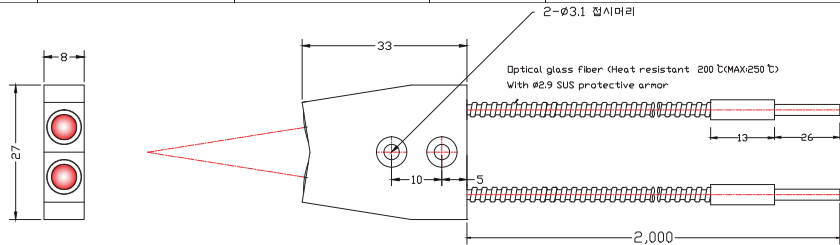
곡률반경	사용온도	사각블럭	렌즈직경	케이블 종류, 굵기	프리컷	검출거리
R25	-40°C ~ +105°C	27×33×8	∅ 6.7	∅2.2 Optical fiber	가능	검출거리 : 1~130mm



* SENSOR의 길이는 최소 0.5M ~ 최대 10M 까지 제작 가능

GPF-D052-ST250 250°C

곡률반경	사용온도	사각블럭	렌즈직경	케이블 종류, 굵기	프리컷	검출거리
R25	-60°C ~ +200°C (max:250°C)	27×33×8	∅ 6.7	∅2.9 SUS TUBE	불가능	검출거리 : 1~130mm


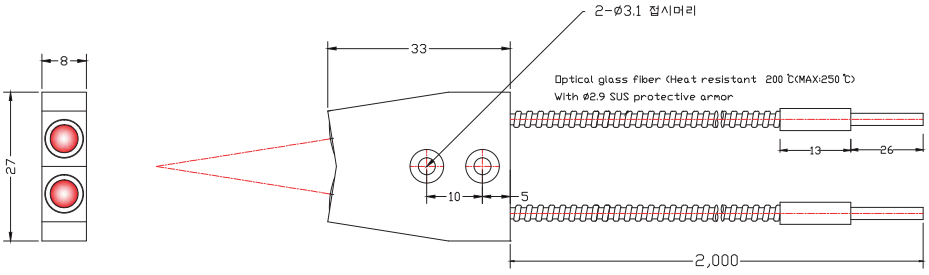


* SENSOR의 길이는 최소 0.5M ~ 최대 10M 까지 제작 가능

한정반사형 화이버 유닛 : 고온장거리 타입

GPF-D052-ST350 350°C

곡률반경	사용온도	사각블럭	렌즈직경	케이블 종류, 굵기	프리컷	검출거리
R25	-60°C ~ +300 °C (max:350°C)	27×33×8	ø 6.7	ø2.9 SUS TUBE	불가능	검출거리 : 1~130mm

2-ø3.1 접시머리

Optical glass fiber (Heat resistant 200 ℃(MAX:250 ℃)
With ø2.9 SUS protective armor

13 26

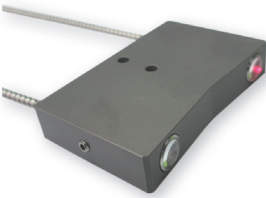
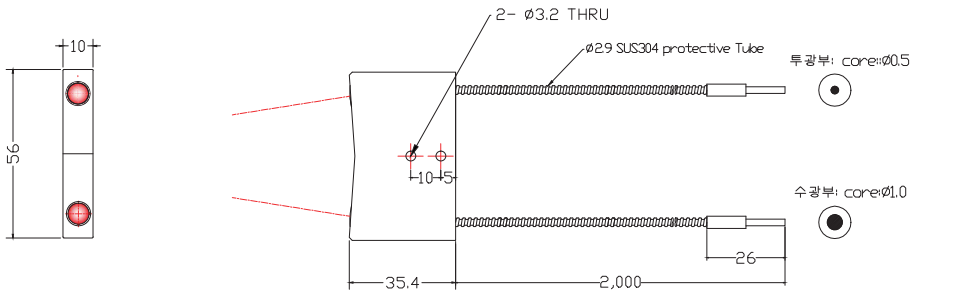
2,000

* SENSOR의 길이는 최소 0.5M ~ 최대 10M 까지 제작 가능

한정반사형 : 초장거리 타입

GPF-D050-LF-AP(★)

곡률반경	사용온도	헤드	렌즈직경	케이블 종류, 굵기	프리컷	검출거리
R15	-30°C ~ +70 °C	56×35.4×10	ø 8.0	ø2.9 SUS TUBE	불가능	300mm 거리에서 SPOT경 ø20 150~400mm

2- ø3.2 THRU

ø2.9 SUS304 protective Tube

투광부: core:ø0.5

수광부: core:ø1.0

10 5

35.4

2,000

26